

SJ

中华人民共和国电子行业军用标准

FL 5920

SJ 20101—92

**KLC18 型印制电路用双向按钮式指示轮编码开关详细规范
(照明或非照明,密封或非密封,电磁干扰与射频干扰屏蔽或无屏蔽)**

**switches, code, indicating wheel (Printed circuit)
(pushbutton, bidirectional, sealed or unsealed,
EMI/RFI shielded, illuminated and nonilluminated)
style KLC18, Detail specification for**

1992-11-19 发布

1993-05-01 实施

中国电子工业总公司 批准

KLC18 型印制电路用
双向按钮式指示轮编码开关详细规范
(照明或非照明,密封或非密封,电磁
干扰与射频干扰屏蔽或无屏蔽)

SJ 20101—92

switches, code, indicating wheel (Printed circuit)
(pushbutton, bidirectional, sealed or unsealed,
EMI/RFI shielded, illuminated and nonilluminated)
style KLC18, Detail specification for

1 范围

1.1 主题内容

本标准规定了 KLC18-1 与 KLC18-2 型双向按钮式指示轮编码开关的结构尺寸、技术要求 and 元件号等。

本标准与 GJB 《指示轮编码开关总规范》一起使用,因此,本标准涉及的质量保证规定、检查与试验方法以及标志、包装、运输和储存等内容,均执行 GJB 《指示轮编码开关总规范》的相应规定,本标准不再另行规定。

1.2 适用范围

本标准适用于在无线电设备和电子仪器等中起电路转换作用的双向按钮式指示轮编码开关,其最大工作电流为 0.125A,工作电压为 28Vdc 或 115Vac

1.3 分类

本标准所规定的开关分为一灯照明与双灯照明、密封与非密封以及各种不同的照明颜色、字符颜色组合和 18 种真值表与引出端结构。

1.3.1 军用元件号

按本标准提交的开关,其军用元件号和产品型号应表示如下:

军用元件号:J×××/18-ISIA

产品型号:KLC×××/18-ISIA

其中横线后的四位规格号见表 1。

表 1

规格号顺序位置	规格号内容	规格号的含义
1	1	一灯照明的 KLC18-1 型开关
	2	双灯照明的 KLC18-2 型开关
2	S	面板密封开关,按密封试验方法 II
	U	非密封开关
3	数字 1~18	真值表和引出端排列(见图 3)
4	字母 A~M	显码轮上字符颜色与照明灯泡颜色(见表 4)

2 引用文件

- GJB 指示轮编码开关总规范
 GJB 360.16 电子及电气元件试验方法,旋转寿命试验

3 要求

3.1 结构

按 GJB 《指示轮编码开关总规范》规定的代号 D。结构尺寸见图 1 与图 2。

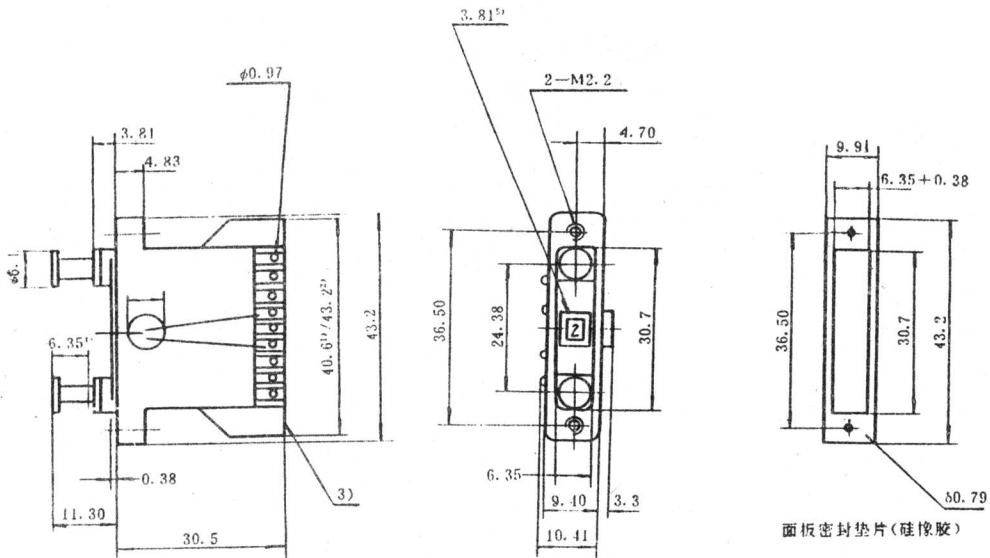


图 1 KLC18-1 型开关

- 注:1) 1 刀。
 2) 2 刀。
 3) 引出端排列见图 3。
 4) 按钮最大行程。
 5) 字符的最小高度。